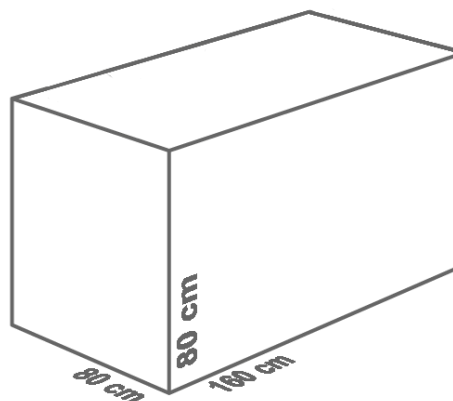


LEG
BL  **CK**

SCHEDA TECNICA

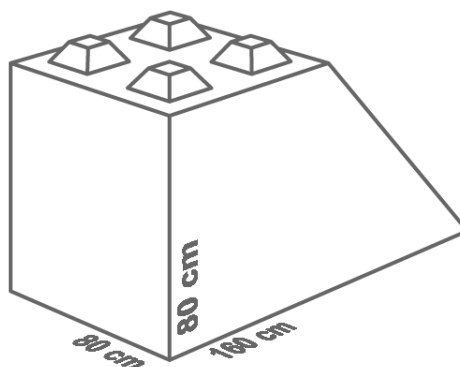
NOME COMMERCIALE	LEGOBLOCK 160.80.80 - LEGOBLOCK 160.80.80 C (finitura colorata)
Finitura	Grigio Cemento o colorata su richiesta. Con innesti maschio/femmina nella faccia inferiore e superiore del parallelepipedo.
Volume	1,024 mc
Peso	2375 kg (+/- 3%)
Dimensioni L/H/P (cm)	160/80/80



LEG
BL  **CK**

SCHEDA TECNICA

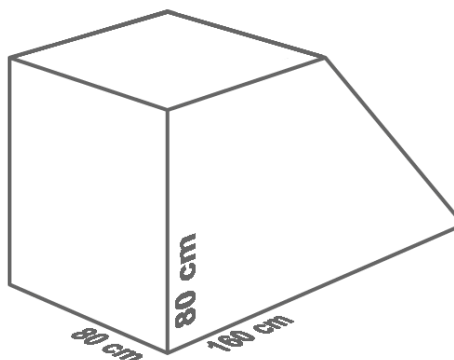
NOME COMMERCIALE	LEGOBLOCK 160.80.80 V - LEGOBLOCK 160.80.80 VC (finitura colorata)
Finitura	Grigio Cemento o colorata su richiesta. Con innesti maschio/femmina solo nella faccia inferiore del parallelepipedo, la faccia superiore è liscia per strati a vista.
Volume	1,011 mc
Peso	2345 kg (+/- 3%)
Dimensioni L/H/P (cm)	160/80/80



**LEG
BL**  **CK**

SCHEDA TECNICA

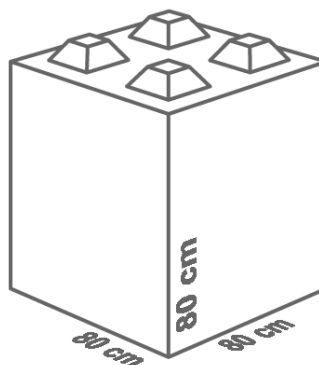
NOME COMMERCIALE	LEGOBLOCK 160.80.80 I - LEGOBLOCK 160.80.80 IC (finitura colorata)
Finitura	Grigio Cemento o colorata su richiesta. Con innesti maschio/femmina nella faccia inferiore e superiore del parallelepipedo.
Volume	0,768 mc
Peso	2350 kg (+/- 3%)
Dimensioni L/H/P (cm)	160-80/80/80



**LEG
BL**  **CK**

SCHEDA TECNICA

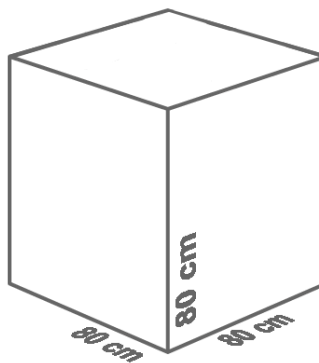
NOME COMMERCIALE	LEGOBLOCK 160.80.80 IV - LEGOBLOCK 160.80.80 IVC (finitura colorata)
Finitura	Grigio Cemento o colorata su richiesta. Con innesti maschio/femmina solo nella faccia inferiore del parallelepipedo, la faccia superiore è liscia per strati a vista.
Volume	0,761 mc
Peso	1765 kg (+/- 3%)
Dimensioni L/H/P (cm)	160-80/80/80



LEGO
BL  **CK**

SCHEDA TECNICA

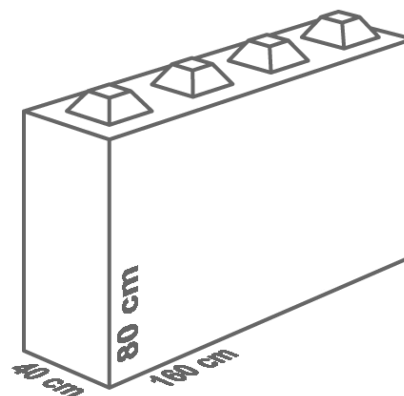
NOME COMMERCIALE	LEGOBLOCK 80.80.80 - LEGOBLOCK 80.80.80C (finitura colorata)
Finitura	Grigio Cemento o colorata su richiesta. Con innesti maschio/femmina nella faccia inferiore e superiore del parallelepipedo.
Volume	0,512 mc
Peso	1190 kg (+/- 3%)
Dimensioni L/H/P (cm)	80/80/80



LEGO
BL  **CK**

SCHEDA TECNICA

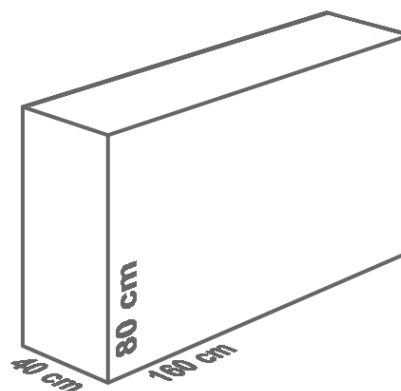
NOME COMMERCIALE	LEGOBLOCK 80.80.80V - LEGOBLOCK 80.80.80VC (finitura colorata)
Finitura	Grigio Cemento o colorata su richiesta. Con innesti maschio/femmina solo nella faccia inferiore del parallelepipedo, la faccia superiore è liscia per strati a vista.
Volume	0,505 mc
Peso	1173 kg (+/- 3%)
Dimensioni L/H/P (cm)	80/80/80



LEGO
BLOCK

SCHEDA TECNICA

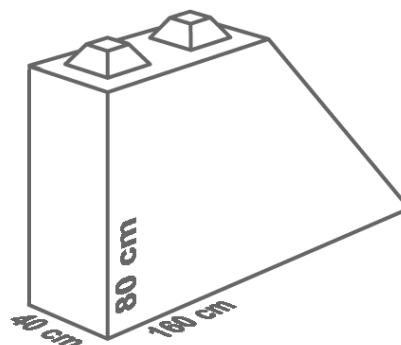
NOME COMMERCIALE	LEGOBLOCK 160.80.40 - LEGOBLOCK 160.80.40 C (finitura colorata)
Finitura	Grigio Cemento o colorata su richiesta. Con innesti maschio/femmina nella faccia inferiore e superiore del parallelepipedo.
Volume	0,512 mc
Peso	1190 kg (+/- 3%)
Dimensioni L/H/P (cm)	160/80/40



LEGO
BLOCK

SCHEDA TECNICA

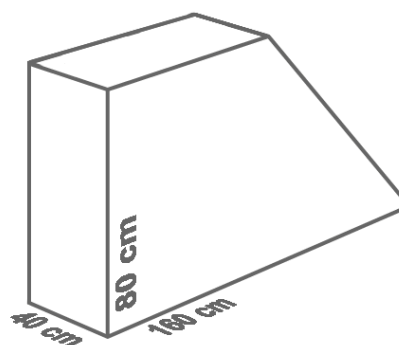
NOME COMMERCIALE	LEGOBLOCK 160.80.40 V - LEGOBLOCK 160.80.40 VC (finitura colorata)
Finitura	Grigio Cemento o colorata su richiesta. Con innesti maschio/femmina solo nella faccia inferiore del parallelepipedo, la faccia superiore è liscia per strati a vista.
Volume	0,505 mc
Peso	1173 kg (+/- 3%)
Dimensioni L/H/P (cm)	160/80/40



LEGOBLOCK

SCHEDA TECNICA

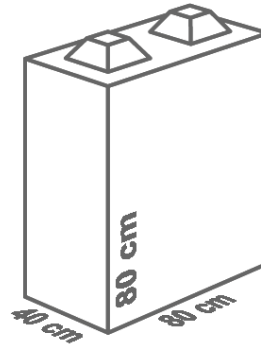
NOME COMMERCIALE	LEGOBLOCK 160.80.40 I - LEGOBLOCK 160.80.40 IC (finitura colorata)
Finitura	Grigio Cemento o colorata su richiesta. Con innesti maschio/femmina nella faccia inferiore e superiore del parallelepipedo.
Volume	0,384 mc
Peso	891 kg (+/- 3%)
Dimensioni L/H/P (cm)	160-80/80/40



LEGOBLOCK

SCHEDA TECNICA

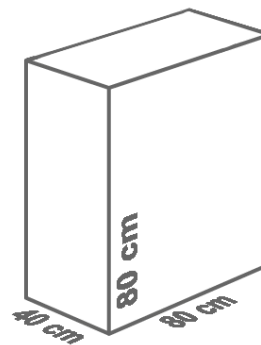
NOME COMMERCIALE	LEGOBLOCK 160.80.40 IV - LEGOBLOCK 160.80.40 IVC (finitura colorata)
Finitura	Grigio Cemento o colorata su richiesta. Con innesti maschio/femmina solo nella faccia inferiore del parallelepipedo, la faccia superiore è liscia per strati a vista.
Volume	0,381 mc
Peso	883 kg (+/- 3%)
Dimensioni L/H/P (cm)	160-80/80/40



LEGO
BLOCK

SCHEDA TECNICA

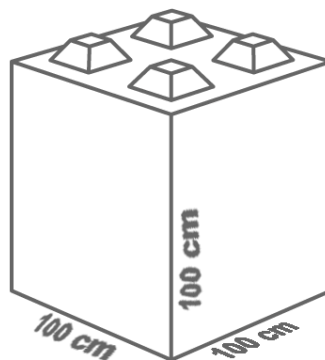
NOME COMMERCIALE	LEGOBLOCK 80.80.40 - LEGOBLOCK 80.80.40 C <i>(finitura colorata)</i>
Finitura	Grigio Cemento o colorata su richiesta. Con innesti maschio/femmina nella faccia inferiore e superiore del parallelepipedo.
Volume	0.256 mc
Peso	595 kg (+/- 3%)
Dimensioni L/H/P (cm)	80/80/40



LEGO
BLOCK

SCHEDA TECNICA

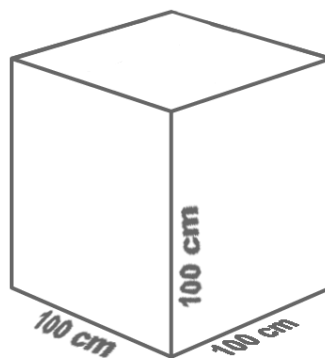
NOME COMMERCIALE	LEGOBLOCK 80.80.40 V - LEGOBLOCK 80.80.40 VC <i>(finitura colorata)</i>
Finitura	Grigio Cemento o colorata su richiesta. Con innesti maschio/femmina solo nella faccia inferiore del parallelepipedo, la faccia superiore è liscia per strati a vista.
Volume	0.253 mc
Peso	586 kg (+/- 3%)
Dimensioni L/H/P (cm)	80/80/40



LEGO
BLOCK

SCHEDA TECNICA

NOME COMMERCIALE	LEGOBLOCK 100.100.100 - LEGOBLOCK 100.100.100 C (finitura colorata)
Finitura	Grigio Cemento o colorata su richiesta. Con innesti maschio/femmina nella faccia inferiore e superiore del parallelepipedo.
Volume	1,00 mc
Peso	2320 kg (+/- 3%)
Dimensioni L/H/P (cm)	100/100/100



LEGO
BLOCK

SCHEDA TECNICA

NOME COMMERCIALE	LEGOBLOCK 100.100.100 V - LEGOBLOCK 100.100.100 VC (finitura colorata)
Finitura	Grigio Cemento o colorata su richiesta. Con innesti maschio/femmina solo nella faccia inferiore del parallelepipedo, la faccia superiore è liscia per strati a vista.
Volume	0,993 mc
Peso	2304 kg (+/- 3%)
Dimensioni L/H/P (cm)	100/100/100

